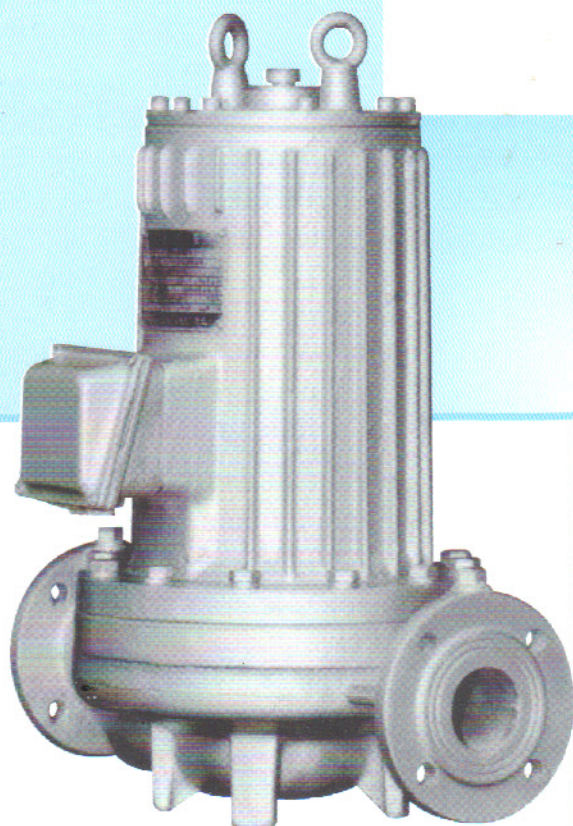


PBG 型

屏蔽式管道泵

低噪音 无泄漏



上海鄂泉泵业有限公司

SHANGHAI EQUAN PUMP CO.,LTD.

概 述

PBG型屏蔽式管道泵，并吸收了国际上屏蔽泵设计及制造的先进技术，将电机的屏蔽技术应用于流体输送领域，为适应国内市场需求而最新推出的系列化新产品。

PBG型屏蔽式管道泵系列性能参数基本符合国际标准ISO2858及国家标准JB/T6878·2—93的规定。具有设计规范，通用化程度高，结构合理，性能稳定，运转低噪音，无振动等显著特点，是替代常规卧式离心泵，立式管道泵的理想产品。

全系列共67个品种，184个规格，其性能范围：流量 $6.3\sim 1080\text{m}^3/\text{h}$ ，扬程 $12.5\sim 125\text{m}$ ，配用电机功率 $0.37\sim 160\text{kW}$ ，转速 $1450\text{r}/\text{min}$ 和 $2900\text{r}/\text{min}$ 。

主要特点

- 1、泵结构紧凑，机泵一体化，体积小。其立式结构具有安装占地面积小，运行平稳，安装无需调整。
- 2、泵进出口设计成规格相同法兰，且位于同一中心线上，可象阀门一样直接安装在管路上，且中心低，便于管道布置，安装特别方便。
- 3、泵与电机同轴，轴向尺寸短，使泵运行更加平稳，噪音低。
- 4、取消传统轴封方式，避免了输送介质的外泄，因此具有完全无泄漏的显著特点。
- 5、用滑动轴承替代常规电机滚动轴承，使泵具有运行特别平稳，振动噪音极低。
- 6、安装检修方便，无需拆动管路系统，只要拆下连接体螺母即可抽出全部转子部件进行检查和维修。
- 7、可根据使用要求即流量和扬程的需要进行泵的串、并联运行方式。

型号意义

PBG 50 R - 200 (I) A (B) (C)



主要用途

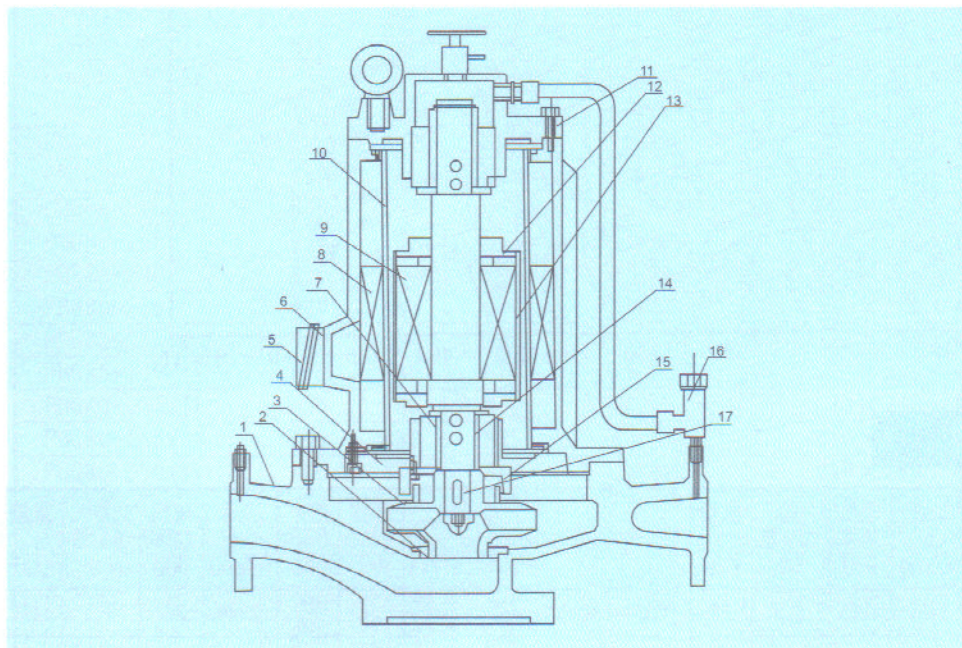
1、PBG型屏蔽式管道泵普通型供输送清水及物理化学性质类似于清水的其他液体之用。介质使用温度不超过 80°C ，适用于工业和城市给排水，高层建筑增压送水、园林喷灌、消防增压、远距离输送、暖通制冷循环、浴室等冷热水循环增压及设备配套。特别适用对振动、噪音要求较高的场合，如地下泵房、空调制冷系统等。

2、PBG型屏蔽式管道泵热水型主要供输送温度不超过 160°C 不含固体颗粒的软水之用，适用于能源、冶金、化工、纺织、造纸以及宾馆、饭店、浴室、锅炉热水增压循环输送及城市采暖系统循环等场合。

3、PBG型屏蔽式管道泵防腐型供输送不含固体颗粒，具有腐蚀性，粘度类似于水的液体，适用于石油、化工、冶金、电力、造纸、食品、制药和合成纤维等部门。

结构说明

结构见图。该泵为机泵一体结构,整机主要由泵体、叶轮、联接体、滑动轴承、定子、转子、屏蔽套、电机壳等零部件组成。泵为立式单级单吸离心式,进出口在同一水平轴线上,口径规格相同可直接象阀门一样安装在管路的任何部位上,装卸极为方便,占地面积省。泵通过联接体与电机成一体,轴承采用进口石墨浸渍树脂复合轴承,电机定转子各有屏蔽套进行隔离。轴承采用流体本身介质作为润滑剂及冷却液,具有设计合理、运行可靠的特点。泵设有底座,可直接安装在地基上,因该泵具有低噪音,无振动特点,安装时无需加装隔振器或隔振垫。



1	泵 体
2	密封环
3	叶 轮
4	下轴承座
5	电机接线盒
6	电机壳体
7	轴 承
8	定子总成
9	转子总成
10	定子屏蔽套
11	上轴承座
12	转子端盖
13	定子屏蔽套
14	轴 承
15	泵 盖
16	冷却水管部件
17	轴

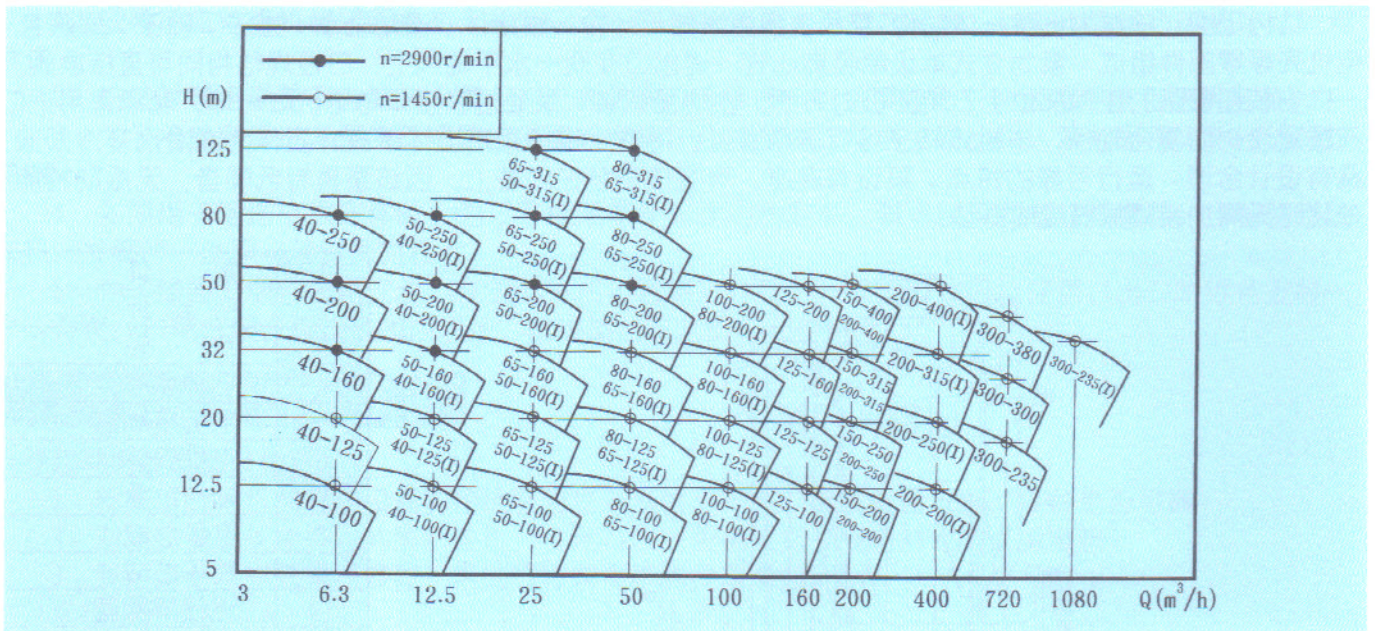
工作条件

- 1、介质必须为软水、稀薄、不凝固、非易燃、不含固体颗粒及纤维的流体。
- 2、介质温度普通型为 80°C ,热水型为 160°C 。
- 3、一般情况下系统工作压力不超过 1.2MPa ,进口压力不小于 0.5MPa ,特殊场合应事先与生产厂家联系。
- 4、环境温度不超过 40°C ,相对湿度不超过95%。

材 质

序号	零件名称	冷热水	腐蚀性流体
1	泵 体	HT200, ZG25	1Cr18Ni9
2	上轴承座	3Cr13	1Cr18Ni9
3	叶 轮	HT200, ZG25	1Cr18Ni9
4	下轴承座	3Cr13	1Cr18Ni9
5	电机壳体	HT200, ZG25	1Cr18Ni9Ti
6	屏 蔽 套	0Cr17Ni4Mo2	0Cr19Ni11
7	轴 承	石墨浸渍树脂	石墨浸渍树脂
8	轴 套	45, 0Cr17Ni4Mo2	1Cr18Ni9Ti
9	其它接液部	HT200, 0Cr17Ni4Mo2	1Cr18Ni9Ti
10	非接液部	HT200, 20	HT200, 20

PBG型屏蔽式管道泵系列型谱图



PBG型泵性能参数

型号	流量Q		扬程H (m)	效率η (%)	转速n (r/min)	电机功率 (KW)	必需汽蚀余量 (m)	重量 (kg)
	(m³/h)	(l/s)						
PBG40-100	4.4 6.3 8.3	1.22 1.75 2.31	13.2 12.5 11.3	48 54 53	1450	0.55	3.5	32
PBG40-100A	3.9 5.6 7.4	1.08 1.56 2.06	10.6 9	52	1450	0.37	3.5	32
PBG40-125	4.4 6.3 8.3	1.22 1.75 2.31	21 20 18	41 46 43	1450	1.1	3.5	34
PBG40-125A	3.9 5.6 7.4	1.08 1.56 2.06	17.6 16 14.4	40 45 41	1450	0.75	3.5	33
PBG40-160	4.4 6.3 8.3	1.22 1.75 2.31	33 32 30	35 40 40	2900	2.2	3.5	47
PBG40-160A	4.1 5.9 7.8	1.14 1.64 2.17	29 28 26.3	34 39 39	2900	1.5	3.5	43
PBG40-160B	3.7 5.5 7.0	1.06 1.53 2.0	25.5 24 22.5	34 38 37	2900	1.1	3.5	38
PBG40-200	4.4 6.3 8.3	1.22 1.75 2.31	51 50 48	26 33 32	2900	4.0	3.5	74
PBG40-200A	4.1 5.9 7.8	1.14 1.64 2.17	45 44 42	26 31 30	2900	3.0	3.5	62
PBG40-200B	3.7 5.3 7.0	1.05 1.47 1.94	38 36 34.5	29	2900	2.2	3.5	52
PBG40-250	4.4 6.3 8.3	1.22 1.75 2.31	82 80 74	24 28 28	2900	7.5	3.5	105
PBG40-250A	4.1 5.9 7.8	1.14 1.64 2.17	72 70 65	24 28 27	2900	5.5	3.5	98
PBG40-250B	3.8 5.5 7.0	1.06 1.53 1.94	61.5 60 56	23 27 26	2900	4.0	3.5	77
PBG40-100(I)	8.8 12.5 16.3	2.44 3.47 4.53	13.2 12.5 11.3	55 62 60	1450	1.1	3.5	34
PBG40-100(I)A	8 11 14.5	2.22 3.05 4.03	10.6 10 9	60	1450	0.75	3.5	32
PBG40-125(I)	8.8 12.5 16.3	2.44 3.47 4.53	21.2 20 17.8	49 58 57	1450	1.5	3.5	38
PBG40-125(I)A	8 11 14.5	2.22 3.05 4.03	17 16 14	57	1450	1.1	3.5	33
PBG40-160(I)	8.8 12.5 16.3	2.44 3.47 4.53	33 32 30	45 52 51	2900	3.0	3.5	56

型号	流量Q		扬程H (m)	效率η (%)	转速n (r/min)	电机功率 (KW)	必需汽蚀余量 (m)	重量 (kg)
	(m³/h)	(l/s)						
PBG40-160(I)A	8.2 11.7 15.2	2.28 3.25 4.22	29 28 26	44 51 50	2900	2.2	3.5	47
PBG40-160(I)B	7.3 10.4 13.5	2.38 2.89 3.75	23 22 20.5	50	2900	1.5	3.5	43
PBG40-200(I)	8.8 12.5 16.3	2.44 3.47 4.53	51.2 50 48	38 46 46	2900	5.5	3.5	85
PBG40-200(I)A	8.3 11.7 15.3	2.31 3.25 4.25	45 44 42	37 45 45	2900	4.0	3.5	75
PBG40-200(I)B	7.5 10.6 13.8	2.08 2.94 3.83	37 36 34	44	2900	3.0	3.5	63
PBG40-250(I)	8.8 12.5 16.3	2.44 3.47 4.53	81.2 80 77.5	31 38 40	2900	11	3.5	145
PBG40-250(I)A	8.2 11.6 15.2	2.28 3.22 4.22	71 70 68	38	2900	7.5	3.5	95
PBG40-250(I)B	7.6 10.8 14	2.11 3.0 3.89	61.4 60 58	37	2900	7.5	3.5	94
PBG40-250(I)C	7.1 10.0 13.1	1.97 2.78 3.64	53.2 52 50.4	36	2900	5.5	3.5	88
PBG50-100	8.8 12.5 16.3	2.44 3.47 4.53	13.6 12.5 11.3	55 62 60	1450	1.1	3.5	36
PBG50-100A	8 11 14.5	2.22 3.05 4.03	11 10 9	60	1450	0.75	3.5	35
PBG50-125	8.8 12.5 16.3	2.44 3.47 4.53	21.5 20 17.8	49 58 57	1450	1.5	3.5	43
PBG50-125A	8 11 14.5	2.22 3.05 4.03	17 16 14	57	1450	1.1	3.5	38
PBG50-160	8.8 12.5 16.3	2.44 3.47 4.53	33 32 30	45 52 51	2900	3.0	3.5	59
PBG50-160A	8.2 11.7 15.2	2.28 3.25 4.22	29 28 26	44 51 50	2900	2.2	3.5	51
PBG50-160B	7.3 10.4 13.5	2.03 2.89 3.75	23 22 20.5	50	2900	1.5	3.5	47
PBG50-200	8.8 12.5 16.3	2.44 3.47 4.53	52 50 48	38 46 46	2900	5.5	3.5	101
PBG50-200A	8.3 11.7 15.3	2.31 3.25 4.25	45.8 44 42	37 45 45	2900	4.0	3.5	80

PBG型泵性能参数

型号	流量Q		扬程H (m)	效率 η (%)	转速 n (r/min)	电机 功率 (KW)	必需汽 蚀余量 (m)	重量 (kg)	型号	流量Q		扬程H (m)	效率 η (%)	转速 n (r/min)	电机 功率 (KW)	必需汽 蚀余量 (m)	重量 (kg)
	(m ³ /h)	(l/s)								(m ³ /h)	(l/s)						
PBG50-200B	7.5	2.08	37	44	2900	3.0	3.5	68	PBG65-125A	15.6	4.33	17	58	1450	2.2	3.8	49
	10.6	2.94	36							16	66						
	13.8	3.83	34							14.4	65						
PBG50-250	8.8	2.44	82	29	2900	11	3.5	160	PBG65-160	17.5	4.86	34.4	54	1450	4.0	3.8	75
	12.5	3.47	80							32	63						
	16.3	4.53	77.5							27.5	60						
PBG50-250A	8.2	2.28	71.5	38	2900	7.5	3.5	115	PBG65-160A	16.4	4.56	30	54	1450	4.0	3.8	75
	11.6	3.22	70							28	62						
	15.2	4.22	68							24	59						
PBG50-250B	7.6	2.11	61.4	37	2900	7.5	3.5	114	PBG65-160B	15.0	4.17	26	58	1450	3.0	3.8	63
	10.8	3.0	60							24	58						
	14	3.89	58							20.6	58						
PBG50-250C	7.1	1.97	53.2	36	2900	5.5	3.5	108	PBG65-200	17.5	4.86	52.7	49	2900	7.5	3.8	107
	10.0	2.78	52							50	58						
	13.1	3.64	50.4							45.5	59						
PBG50-100(I)	17.5	4.86	13.7	67	1450	1.5	3.8	41	PBG65-200A	16.4	4.56	46.4	48	2900	7.5	3.8	107
	25	6.94	12.5	69						44	57						
	32.5	9.03	10.5	69						40	58						
PBG50-100(I)A	15.6	4.3	11	65	1450	1.1	3.8	36	PBG65-200B	15.2	4.22	40	55	2900	5.5	3.8	100
	22.3	6.19	10	67						38	55						
	29	8.1	8.4	68						34.5	55						
PBG50-125(I)	17.5	4.86	21.5	60	1450	3.0	3.8	56	PBG65-250	17.5	4.86	82	39	2900	15.0	3.8	180
	25	6.94	20	68						80	50						
	32.5	9.03	18	67						76.5	52						
PBG50-125(I)A	15.6	4.33	17	58	1450	2.2	3.8	48	PBG65-250A	16.4	4.56	71.5	39	2900	11.0	3.8	170
	22.3	6.49	16	66						70	50						
	29	8.1	13.6	65						67	52						
PBG50-160(I)	17.5	4.86	34.4	54	1450	4.0	3.8	72	PBG65-250B	15	4.17	61	38	2900	11.0	3.8	170
	25	6.94	32	63						60	49						
	32.5	9.03	27.5	60						57.4	54						
PBG50-160(I)A	16.4	4.56	30	54	1450	4.0	3.8	71	PBG65-315	17.5	4.86	127	32	2900	30.0	3.8	320
	23.4	6.5	28	62						125	40						
	30.4	8.44	24	59						122	44						
PBG50-160(I)B	15.0	4.17	26	58	1450	3.0	3.8	59	PBG65-315A	16.6	4.61	115	32	2900	22.0	3.8	255
	21.6	6.0	24							58	113	40					
	28	7.78	20.6							58	110	44					
PBG50-200(I)	17.5	4.86	52.7	49	2900	7.5	3.8	108	PBG65-315B	15.7	4.36	103	39	2900	18.5	3.8	225
	25	6.94	50	58						101	98						
	32.5	9.03	45.5	59						98	98						
PBG50-200(I)A	16.4	4.56	46.4	48	2900	7.5	3.8	107	PBG65-315C	14.4	4.0	86	38	2900	15.0	3.8	205
	23.5	6.53	44	57						85	83						
	30.5	8.47	40	58						83	83						
PBG50-200(I)B	15.2	4.22	40	55	2900	5.5	3.8	100	PBG65-100(I)	35	9.72	13.8	67	1450	3.0	4.2	63
	21.8	6.06	38							73	70						
	28.3	7.86	34.5							70	70						
PBG50-250(I)	17.5	4.86	82	39	2900	15.0	3.8	175	PBG65-100(I)A	31.3	8.7	11	66	1450	2.2	4.2	53
	25	6.94	80	50						72	69						
	32.5	9.03	76.5	52						16.1	8						
PBG50-250(I)A	16.4	4.56	71.5	39	2900	11.0	3.8	165	PBG65-125(I)	35	9.72	22	67	1450	5.5	4.2	99
	23.4	6.5	70	50						20	72.5						
	30.5	8.47	67	52						18.1	17						
PBG50-250(I)B	15	4.17	61	38	2900	11.0	3.8	165	PBG65-125(I)A	31.3	8.7	17.5	66	1450	4.0	4.2	78
	21.6	6.0	60	48						16	71						
	28	7.78	57.4	54						13.6	69						
PBG50-315(I)	17.5	4.86	128	30	2900	30.0	3.8	310	PBG65-160(I)	35	9.72	35	63	1450	7.5	4.2	103
	25	6.94	125	40						32	71						
	32.5	9.03	122	44						28	70						
PBG50-315(I)A	16.6	4.61	115	30	2900	22.0	3.8	245	PBG65-160(I)A	32.7	9.1	30.6	62	1450	7.5	4.2	103
	23.7	6.58	113	40						28	70						
	31	8.6	110	44						16.9	24						
PBG50-315(I)B	15.7	4.36	103	39	2900	18.5	3.8	215	PBG65-160(I)B	30.3	8.4	26	69	1450	5.5	4.2	97
	22.5	6.25	101							98	24	69					
	29.2	8.0	98							98	15.6	21					
PBG50-315(I)C	14.4	4.0	86	38	2900	15.0	3.8	195	PBG65-200(I)	35	9.72	53.5	55	2900	15.0	4.2	176
	20.6	5.72	85							83	50	67					
	26.8	7.44	83							83	18.1	46					
PBG65-100	17.5	4.86	13.7	67	1450	1.5	3.8	46	PBG65-200(I)A	32.8	9.1	47	54	2900	11.0	4.2	166
	25	6.94	12.5	69						44	66						
	32.5	9.03	10.5	69						40	57						
PBG65-100A	15.6	4.3	11	65	1450	1.1	3.8	41	PBG65-200(I)B	30.5	8.5	40.6	65	2900	7.5	4.2	114
	22.3	6.19	10	67						38	65						
	29	8.1	8.4	68						15.7	33.4						
PBG65-125	17.5	4.86	21.5	60	1450	3.0	3.8	58	PBG65-250(I)	35	9.72	83	52	2900	22.0	4.2	235
	25	6.94	20	68						80	59						
	32.5	9.03	18	67						72	60						

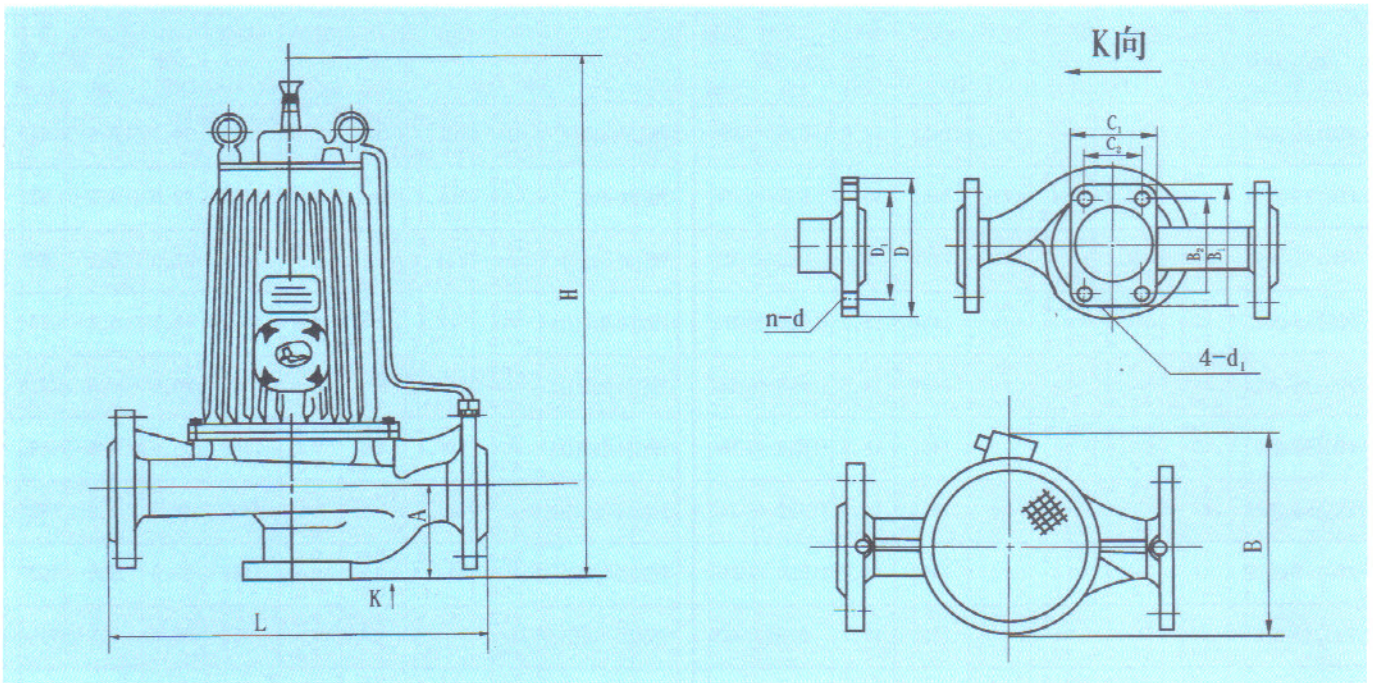
PBG型泵性能参数

型号	流量Q		扬程H (m)	效率η (%)	转速n (r/min)	电机功率 (KW)	必需汽蚀余量 (M)	重量 (kg)	型号	流量Q		扬程H (m)	效率η (%)	转速n (r/min)	电机功率 (KW)	必需汽蚀余量 (m)	重量 (kg)
	(m³/h)	(l/s)								(m³/h)	(l/s)						
PBG65-250(I)A	32.5	9.0	73	52	2900	18.5	4.2	205	PBG80-125(I)	70	19.4	23.5	70	1450	11.0	4.2	163
	46.7	13.0	70	59						100	27.8	20	76				
	61	16.9	63	60						130	36.1	14	65				
PBG65-250(I)B	30	8.3	62	58	2900	15.0	4.2	180	PBG80-125(I)A	62.6	17.4	19	68	1450	7.5	4.2	113
	43.3	12.0	60	54						89	24.7	16	74				
	56	15.6	54	57						116	32.2	11	63				
PBG65-315(I)	35	9.72	128	44	2900	37.0	4.2	350	PBG80-160(I)	70	19.4	36.5	70	1450	15.0	4.2	184
	50	13.9	125	54						100	27.8	32	76				
	65	18.1	121	57						130	36.1	24	65				
PBG65-315(I)A	32.5	9.0	112.6	43	2900	30.0	4.2	355	PBG80-160(I)	65.4	18.2	32	68	1450	11.0	5.5	174
	46.5	12.9	110	54						93.5	26.0	28	74				
	60.5	16.8	106.4	57						121.6	33.8	21	67				
PBG65-315(I)B	31	8.6	102.5	53	2900	30.0	4.2	335	PBG80-160(I)B	60.6	16.8	27	72	1450	11.0	5.5	174
	44.5	12.4	100	53						86.6	24.1	24	72				
	58	16.1	98	53						112.5	31.3	18	72				
PBG65-315(I)C	29	8.1	87	51	2900	22.0	4.2	270	PBG80-200(I)	70	19.4	54	65	1450	22.0	5.5	251
	41	11.4	85	51						100	27.8	50	74				
	53.6	14.9	83	51						130	36.1	42	73				
PBG80-100	35	9.72	13.8	67	1450	3.0	4.2	63	PBG80-200(I)A	65.4	18.2	47.5	64	1450	18.5	5.5	220
	50	13.9	12.5	73						93.5	26.0	44	73				
	65	18.1	10	70						121.6	33.8	37	72				
PBG80-100A	31.3	8.7	11	66	1450	2.2	4.2	54	PBG80-200(I)B	61	16.9	41	71	1450	15.0	5.5	198
	44.7	12.4	10	72						87	24.2	38	71				
	58	16.1	8	69						113	31.4	32	71				
PBG80-125	35	9.72	22	67	1450	5.5	4.2	99	PBG100-100	70	19.4	13.6	66	1450	5.5	5.5	113
	50	13.9	20	72.5						100	27.8	12.5	76				
	65	18.1	17	70						130	36.1	11	75				
PBG80-125A	31.3	8.7	17.5	66	1450	4.0	4.2	79	PBG100-100A	62.6	17.4	11	64	1450	4.0	5.5	91
	45	12.5	16	71						89	24.7	10	74				
	58	16.1	13.6	69						116	32.2	8.8	74				
PBG80-160	35	9.72	35	63	1450	7.5	4.2	105	PBG100-125	70	19.4	23.5	70	1450	11.0	5.5	169
	50	13.9	32	71						100	27.8	20	76				
	65	18.1	28	70						130	36.4	14	65				
PBG80-160A	32.7	9.1	30.6	62	1450	7.5	4.2	105	PBG100-125A	62.6	17.4	19	68	1450	7.5	5.5	118
	46.7	13.0	28	70						89	24.7	16	74				
	61	16.9	24	69						116	32.2	11	63				
PBG80-160B	30.3	8.4	26	69	1450	5.5	4.2	98	PBG100-160	70	19.4	36.5	70	1450	15.0	5.5	191
	43.3	12.0	24	69						100	27.8	32	76				
	56.3	15.6	21	69						130	36.1	24	65				
PBG80-200	35	9.72	53.5	55	2900	15.0	4.2	175	PBG100-160A	65.4	18.2	32	68	1450	11.0	5.5	181
	50	13.9	50	67						93.5	26.0	28	74				
	65	18.1	46	68						121.6	33.8	21	67				
PBG80-200A	32.8	9.1	47	54	2900	11.0	4.2	165	PBG100-160B	60.6	16.8	27	72	1450	11.0	5.5	181
	47	13.1	44	66						86.6	24.1	24	72				
	61	16.9	40	67						112.5	31.3	18	72				
PBG80-200B	50.5	8.5	40.5	65	2900	7.5	4.2	115	PBG100-200	70	19.4	54	65	1450	22.0	5.5	245
	43.5	12.1	38	65						100	27.8	50	74				
	56.6	15.7	33.4	65						130	36.1	42	73				
PBG80-250	35	9.72	83	52	2900	22.0	4.2	240	PBG100-200A	65.4	18.2	47.5	64	1450	18.5	5.5	215
	50	13.9	80	59						93.5	26.0	44	73				
	65	18.1	72	60						121.6	33.8	37	72				
PBG80-250A	32.5	9.0	73	52	2900	18.5	4.2	210	PBG100-200B	61	16.9	41	71	1450	15.0	5.5	193
	46.7	13.0	70	59						87	24.2	38	71				
	61	16.9	63	60						113	31.4	32	71				
PBG80-250B	30	8.3	62	58	2900	15.0	4.2	185	PBG125-100	96	26.7	13	82	1450	11.0	5.5	180
	43.3	12.0	60	58						160	44.4	12.5	82				
	56	15.6	54	58						192	53.3	12	82				
PBG80-315	35	9.72	128	43	2900	37.0	4.2	355	PBG125-100A	86	23.9	10.4	77	1450	7.5	5.5	125
	50	13.9	125	54						143	39.7	10	77				
	65	18.1	122	57						172	47.8	9.6	77				
PBG80-315A	32.5	9.0	112.6	43	2900	30.0	4.2	340	PBG125-125	96	26.7	22.6	80	1450	15.0	5.5	220
	46.5	12.9	110	54						160	44.4	20	80				
	60.5	16.8	107.4	57						192	53.3	17	80				
PBG80-315B	31	8.6	102.5	53	2900	30.0	4.2	340	PBG125-125A	86	23.9	18	77	1450	11.0	5.5	210
	44.5	12.4	100	53						143	39.7	16	77				
	58	16.1	98	53						172	47.8	13.6	77				
PBG80-315C	29	8.1	98	51	2900	22.0	4.2	275	PBG125-160	96	26.7	36	78	1450	22.0	5.5	265
	41	11.4	85	51						160	44.4	32	78				
	53.6	14.9	83	51						192	53.3	28	78				
PBG80-100(I)	70	19.4	13.6	66	1450	5.5	5.5	108	PBG125-160A	90	25	31.5	76	1450	18.5	5.5	230
	100	27.8	12.5	76						150	41.7	28	76				
	130	36.1	11	75						180	50	24.5	76				
PBG80-100(I)A	62.6	17.4	11	64	1450	4.0	5.5	87	PBG125-160B	83	21.7	27	73	1450	15.0	5.5	215
	89	24.7	10	74						138	38.3	24	73				
	116	32.2	8.8	74						166	46.1	21	73				

PBG型泵性能参数

型号	流量Q		扬程H (m)	效率η (%)	转速n (r/min)	电机功率 (KW)	必需汽蚀余量 (m)	重量 (kg)	型号	流量Q		扬程H (m)	效率η (%)	转速n (r/min)	电机功率 (KW)	必需汽蚀余量 (m)	重量 (kg)
	(m³/h)	(l/s)								(m³/h)	(l/s)						
PBG125-200	96	26.7	55	77	1450	37.0	5.5	395	PBG200-400B	122	33.9	40	73	1450	30.0	5.5	443
	160	44.4	50							174	48.3	38					
	192	53.3	46							226.5	62.9	33					
PBG125-200A	90	25	48.5	76	1450	30.0	5.5	380	PBG200-400C	112	31.3	34	71	1450	22.0	5.5	373
	150	41.7	44							160	44.4	32					
	180	50	40.4							208	57.8	28					
PBG125-200B	83	21.7	41.3	75	1450	22.0	5.5	320	PBG200-200(I)	208	77.8	13.4	70	1450	22.0	5.5	382
	138	38.3	37.5							400	111.1	12.5					
	166	46.1	34.5							520	144	10.5					
PBG150-200	140	38.9	13.8	68	1450	15.0	5.0	265	PBG200-200(I)A	250	69.4	10.7	68	1450	18.5	5.5	364
	200	55.6	12.5							358	99.4	10					
	260	72.2	10.6							465	129.2	8.5					
PBG150-200A	125	34.7	11	66	1450	11.0	5.0	244	PBG200-250(I)	280	77.8	22.2	75	1450	30.0	5.5	475
	179	49.7	10							400	111.4	20					
	232.5	64.6	8.5							520	144	14					
PBG150-250	140	38.9	21.8	73	1450	18.5	5.0	300	PBG200-250(I)A	250	69.4	18	73	1450	22.0	5.5	405
	200	55.6	20							358	99.4	16					
	260	72.2	17							465	129.2	11.2					
PBG150-250A	129	35.8	18.5	72	1450	15.0	5.0	262	PBG200-250(I)B	226	62.8	14.4	70	1450	18.5	5.5	387
	184.4	51.2	17							322	89.4	13					
	240	66.7	14.4							419	116.4	7.3					
PBG150-250B	117	32.5	15.2	76	1450	11.0	5.0	241	PBG200-315(I)	280	77.8	36	73	1450	55.0	5.5	675
	167	46.4	14							400	111.4	32					
	217.5	60.4	12							520	144	26					
PBG150-315	140	38.9	33.8	70	1450	30.0	5.5	410	PBG200-315(I)A	262	72.8	31.5	72	1450	45.0	5.5	560
	200	55.6	32							374	103.9	28					
	260	72.2	28							486	135	23					
PBG150-315A	131	36.4	29.5	69	1450	22.0	5.5	335	PBG200-315(I)B	242	67.2	27	78	1450	37.0	5.5	535
	187	51.9	28							346	96.1	24.7					
	243	67.5	24.5							450	125	19.5					
PBG150-315B	121	33.6	25	76	1450	18.5	5.5	315	PBG200-400(I)	280	77.8	54.5	75	1450	75.0	5.5	830
	173	48.1	24							400	111.4	50					
	225	62.5	21							520	144	39					
PBG150-400	140	38.9	53	68	1450	45.0	5.5	490	PBG200-400(I)A	262	72.8	48	80	1450	75.0	5.5	830
	200	55.6	50							374	103.9	44					
	260	72.2	44							486	135	34					
PBG150-400A	131	36.4	46.6	67	1450	37.0	5.5	454	PBG200-400(I)B	242	67.2	41.4	78	1450	55.0	5.5	685
	187	51.9	44							346	96.1	30					
	243	67.5	38.3							450	125	29.6					
PBG150-400B	122	33.9	40	73	1450	30.0	5.5	435	PBG200-400(I)C	224	62.2	34.9	76	1450	45.0	5.5	580
	174	48.3	38							320	88.9	32					
	226.5	62.9	33							416	115.6	25					
PBG150-400C	112	31.1	34	71	1450	22.0	5.5	365	PBG300-235	480	133.3	20	77	970	55.0	6.0	1120
	160	44.4	32							720	200	18					
	208	57.8	28							900	250	15.5					
PBG200-200	140	38.9	13.8	68	1450	15.0	5.0	265	PBG300-235A	438	121.7	16.5	75	970	45.0	6.0	1030
	200	55.6	12.5							657	182.5	15					
	260	72.2	10.6							821	228.1	13					
PBG200-200A	125	34.7	11	66	1450	11.0	5.0	244	PBG300-235B	400	111.1	14	73	970	37.0	6.0	890
	179	49.7	10							600	167.0	12.5					
	232.5	64.6	8.5							750	208.3	11					
PBG200-250	140	38.9	21.8	73	1450	18.5	5.0	305	PBG300-300	480	133.3	31	77	970	75.0	6.0	1350
	200	55.6	20							720	200	28					
	260	72.2	17							900	250	25					
PBG200-250A	129	35.8	18.5	72	1450	15.0	5.0	267	PBG300-300A	444	123.3	26.5	76	970	75.0	6.0	1350
	184.4	51.2	17							666	185	24					
	240	66.7	14.4							833	231.4	21.5					
PBG200-250B	117	32.5	15.2	76	1450	11.0	5.0	246	PBG300-300B	415	115.3	23	79	970	55.0	6.0	1170
	167	46.4	14							623	173.1	21					
	217.5	60.4	12							779	216.4	18.5					
PBG200-315	140	38.9	33.8	70	1450	30.0	5.5	417	PBG300-380	480	133.3	48	84	970	132.0	6.0	1900
	200	55.6	32							720	200	44					
	260	72.2	28							900	250	34					
PBG200-315A	131	36.4	29.5	69	1450	22.0	5.5	342	PBG300-380A	444	123.3	41.4	80	970	110.0	6.0	1700
	187	51.9	28							666	185	38					
	243	67.5	24.5							833	231.1	30					
PBG200-315B	121	33.6	25	76	1450	18.5	5.5	322	PBG300-380B	409	113.6	35	78	970	90.0	6.0	1530
	173	48.1	24							614	170.6	32					
	225	62.5	21							767	213.4	25					
PBG200-400	140	38.9	53	68	1450	45.0	5.5	498	PBG300-235(I)	718	199.4	44.6	82	970	160.0	6.0	1680
	200	55.6	50							1080	300	40					
	260	72.2	44							1345	373.6	34.6					
PBG200-400A	131	36.4	46.6	67	1450	37.0	5.5	462	PBG300-235(I)A	642	178.3	35.7	80	970	132.0	6.0	1440
	187	51.9	44							965	268.1	32					
	243	67.5	38.3							1203	334.2	27.7					

PBG型泵外形及安装尺寸



PBG型泵外形及安装尺寸

型 号	外形尺寸				安装尺寸			进出口法兰尺寸		
	L	B	H	C1×B1	A	C2×B2	4-d1	D	D1	n-d
PBG40-100	360	230	455	120×170	95	80×130	4-φ14	φ150	φ110	4-φ18
PBG40-125	440	230	455	140×200	100	100×160	4-φ14	φ150	φ110	4-φ18
PBG40-160	320	270	505	100×150	80	70×120	4-φ14	φ150	φ110	4-φ18
PBG40-200	340	330	560	120×170	85	80×130	4-φ14	φ150	φ110	4-φ18
PBG40-250	400	405	630	120×170	90	80×130	4-φ14	φ150	φ110	4-φ18
PBG40-100(I)	380	230	455	140×200	100	100×160	4-φ14	φ150	φ110	4-φ18
PBG40-125(I)	480	240	465	160×220	115	120×180	4-φ14	φ150	φ110	4-φ18
PBG40-160(I)	320	300	550	120×170	100	80×130	4-φ14	φ150	φ110	4-φ18
PBG40-200(I)	360	350	638	120×170	100	80×130	4-φ14	φ150	φ110	4-φ18
PBG40-250(I)	440	430	780	140×200	105	100×160	4-φ18	φ150	φ110	4-φ18
PBG50-100	380	230	455	140×200	100	100×160	4-φ14	φ165	φ125	4-φ18
PBG50-125	480	240	465	160×220	115	120×180	4-φ14	φ165	φ125	4-φ18
PBG50-160	320	300	550	120×170	100	80×130	4-φ14	φ165	φ125	4-φ18
PBG50-200	360	350	635	120×170	100	80×130	4-φ14	φ165	φ125	4-φ18
PBG50-250	440	430	780	140×200	105	100×160	4-φ18	φ165	φ125	4-φ18
PBG50-100(I)	430	235	475	140×200	105	100×160	4-φ18	φ165	φ125	4-φ18
PBG50-125(I)	480	280	550	160×220	125	120×180	4-φ18	φ165	φ125	4-φ18
PBG50-160(I)	360	305	570	140×200	100	100×160	4-φ18	φ165	φ125	4-φ18
PBG50-200(I)	380	350	635	140×200	105	100×160	4-φ18	φ165	φ125	4-φ18
PBG50-250(I)	480	435	785	160×220	115	120×180	4-φ18	φ165	φ125	4-φ18
PBG50-315(I)	540	510	920	160×220	130	120×180	4-φ18	φ165	φ125	4-φ18
PBG65-100	430	235	475	140×200	125	100×160	4-φ18	φ185	φ145	4-φ18
PBG65-125	480	280	550	160×220	125	120×180	4-φ18	φ185	φ145	4-φ18
PBG65-160	360	305	570	140×200	100	100×160	4-φ18	φ185	φ145	4-φ18

PBG型泵外形及安装尺寸

型 号	外形尺寸				安装尺寸			进出口法兰尺寸		
	L	B	H	C1×B1	A	C2×B2	4-d1	D	D1	n-d
PBG65-200	380	350	635	140×200	105	100×160	4-φ18	φ185	φ145	4-φ18
PBG65-250	480	435	785	160×220	115	120×180	4-φ18	φ185	φ145	4-φ18
PBG65-315	540	510	920	160×220	130	120×180	4-φ18	φ185	φ145	4-φ18
PBG65-100(I)	480	285	570	160×220	135	120×180	4-φ18	φ185	φ145	4-φ18
PBG65-125(I)	540	360	660	160×220	140	120×180	4-φ18	φ185	φ145	4-φ18
PBG65-160(I)	640	360	660	200×260	160	160×220	4-φ18	φ185	φ145	4-φ18
PBG65-200(I)	430	430	795	140×200	125	100×160	4-φ18	φ185	φ145	4-φ18
PBG65-250(I)	480	465	870	160×220	125	120×180	4-φ18	φ185	φ145	4-φ18
PBG65-315(I)	600	530	1000	160×220	140	120×180	4-φ18	φ185	φ145	4-φ18
PBG80-100	480	285	570	160×220	135	120×180	4-φ18	φ200	φ160	8-φ18
PBG80-125	540	360	660	160×220	140	120×180	4-φ18	φ200	φ160	8-φ18
PBG80-160	640	360	660	200×260	160	160×220	4-φ18	φ200	φ160	8-φ18
PBG80-200	480	430	795	160×220	125	120×180	4-φ18	φ200	φ160	8-φ18
PBG80-250	480	465	870	160×220	125	120×180	4-φ18	φ200	φ160	8-φ18
PBG80-315	600	530	1000	160×220	140	120×180	4-φ18	φ200	φ160	8-φ18
PBG80-100(I)	570	360	675	250×300	175	210×260	4-φ18	φ200	φ160	8-φ18
PBG80-125(I)	650	430	805	250×300	175	210×260	4-φ18	φ200	φ160	8-φ18
PBG80-160(I)	700	430	835	250×300	175	210×260	4-φ18	φ200	φ160	8-φ18
PBG80-200(I)	780	475	880	250×300	175	210×260	4-φ18	φ200	φ160	8-φ18
PBG100-100	570	360	675	250×300	175	210×260	4-φ18	φ220	φ180	8-φ18
PBG100-125	650	430	805	250×300	175	210×260	4-φ18	φ220	φ180	8-φ18
PBG100-160	700	430	835	250×300	175	210×260	4-φ18	φ220	φ180	8-φ18
PBG100-200	780	475	880	250×300	175	210×260	4-φ18	φ220	φ180	8-φ18
PBG125-100	680	430	830	250×300	190	210×260	4-φ18	φ250	φ210	8-φ18
PBG125-125	680	430	840	250×300	190	210×260	4-φ18	φ250	φ210	8-φ18
PBG125-160	740	460	920	250×300	190	210×260	4-φ18	φ250	φ210	8-φ18
PBG125-200	800	510	1040	250×300	195	210×260	4-φ18	φ250	φ210	8-φ18
PBG150-200	680	435	930	250×300	190	210×260	4-φ22	φ285	φ240	8-φ22
PBG150-250	700	475	960	250×300	190	210×260	4-φ22	φ285	φ240	8-φ22
PBG150-315	760	530	1075	250×300	195	210×260	4-φ22	φ285	φ240	8-φ22
PBG150-400	800	595	1120	250×300	210	210×260	4-φ22	φ285	φ240	8-φ22
PBG200-200	680	435	930	250×300	190	210×260	4-φ22	φ340	φ295	12-φ22
PBG200-250	700	475	960	250×300	190	210×260	4-φ22	φ340	φ295	12-φ22
PBG200-315	760	530	1075	250×300	195	210×260	4-φ22	φ340	φ295	12-φ22
PBG200-400	800	595	1120	250×300	210	210×260	4-φ22	φ340	φ295	12-φ22
PBG200-200(I)	810	525	1030	300×370	240	250×320	4-φ22	φ340	φ295	12-φ22
PBG200-250(I)	830	530	1110	300×370	225	250×320	4-φ22	φ340	φ295	12-φ22
PBG200-315(I)	860	645	1265	300×370	220	250×320	4-φ22	φ340	φ295	12-φ22
PBG200-400(I)	880	700	1340	300×370	235	250×320	4-φ22	φ340	φ295	12-φ22
PBG300-235	1300	710	1520	400×500	370	350×450	4-φ26	φ460	φ410	12-φ26
PBG300-300	1350	900	1740	400×500	360	350×450	4-φ26	φ460	φ410	12-φ26
PBG300-380	1500	945	1850	480×580	360	400×500	4-φ26	φ460	φ410	12-φ26
PBG300-235(I)	1500	950	1850	480×580	370	400×500	4-φ26	φ460	φ410	12-φ26

说明:

- 1、切割型:即A型、B型、C型,其安装尺寸L、A、C2×B2及进出口法兰尺寸均同等于基本型。
- 2、外形尺寸H、B将根据配用电机功率变化有所变化。
- 3、个别规格实际尺寸有可能会有所变动,本厂保留其修改权利,如有变动,恕不另行通知。

安 装 说 明

- 1、安装前应检查机组紧固件有无松动现象，泵体流道内有无异物堵塞，以免水泵运行时损坏叶轮和泵体。
- 2、安装时管路重量不应加在水泵上，应有各自的支承体，以免泵变形影响运行性能和使用寿命。
- 3、为了不使杂质进入泵内而堵塞流道影响性能，应在泵进口前面安装比吸入管截面积大3~4倍的过滤器。
- 4、如泵用于输送热水液体时，为了不使泵承受管路的热变形，泵可以不固定底脚螺栓，当管路系统在热胀冷缩时，使泵与管路同时移动。
- 5、为了维修方便和使用安全，在泵的进出口管路应各装上一只调节阀门及在泵进出口附近各安装一只压力表，以保证泵在额定范围内运行，确保泵的正常运转和使用寿命。

泵 的 维 护 与 保 养

(一) 起动前的准备及检查：

- 1、检查屏蔽电机和起动设备的接地装置是否良好和完整，接线是否正确，接触是否可靠。
- 2、对新安装和长期停用的屏蔽电机，使用前应检查电机定子绕组对地的绝缘电阻。
- 3、管路中必须充满输送液体，否则将影响电机的使用寿命。

(二) 运行中的维护保养：

- 1、定时记录电源电压的变化和电压的不平衡度。电源电压过高或过低，三相电压的不平衡造成电流的不平衡，都可能引起电机的过热或其它不正常现象。
- 2、定时记录电泵的负载电流和不平衡度。电泵发生故障时大多数会反映到定子绕组的电流的剧增，使电机过热。
- 3、定时记录管路中的输液温度，以确保实际的输液温度低于或等于铭牌上所规定的输液温度，避免电泵长期处于超温状态下运行，而降低电机的使用寿命。
- 4、定时记录电泵进、出口端上的压力表数值，进口处压力表的数值不得小于零，出口处的压力表数与进口处压力表数的差值，必须符合铭牌上规定的压力值。
- 5、电泵在每一次使用前要排气一次，在长期运行时，必须每星期排一次气。因泵经长时间运行，水分子在电泵内被高速搅拌和撞击，同时被输送的介质带有一定的温度，故液体将产生气化现象，以致石墨轴承处于脱水运行状态下，即干磨擦。容易损坏轴承，降低轴承使用寿命。
- 6、注意电泵的气味，振动和噪声。电机的绕组因温度过高就会发出绝缘的焦味。一般的机械故障会反映为振动和噪声。因此发现异常因立即停电检查。
- 7、定时检查电泵循环液通路，过滤装置是否有阻塞现象。
- 8、定期维修测量石墨轴承和轴套之间的间隙，以确保定子屏蔽套与转子屏蔽套之间间隙均匀，运转可靠。一般情况以下表为限，如超过表中的规定就应修复或更换。

轴套外径 (mm)	磨损极限间隙 (mm)	标准最大间隙 (mm)
>18~30	0.40	0.131
>30~50	0.45	0.158
>50~80	0.50	0.192

- 9、定期检查叶轮口环与泵体的配合间隙，因此间隙会直接影响电泵的性能，在一般情况下，间隙超过1.5mm，则应更换新的叶轮，在特殊情况下也可采用修补工艺来改善。

起动、运转和停车

(一) 起动、运转：

- 1、灌水排气，打开进口阀，使液体充分进入泵腔内，打开电机顶部排气阀，待满后关闭排气阀。
- 2、关闭出口阀，以减小起动电流。
- 3、检查各部位是否正常。
- 4、接通电源，点起动确定正确运行方向。
- 5、逐步调节出口阀的开度，尽量使泵在额定性能范围内工作。
- 6、泵的运转过程中，如发现异常，应立即停车检查排除。
- 7、检查电机电流值及温升是否符合要求。

(二) 停车：

- 1、关闭吐出管路阀门。
- 2、切断电源，停止电机运行。
- 3、关闭进口阀。
- 4、泵如长期停用，应放尽泵内的液体。

故障原因及排除方法

故障现象	可能产生的原因	排除方法
1、水泵不出水	<ol style="list-style-type: none"> 1、进出口阀门未打开，进出管路阻塞，叶轮流道阻塞。 2、电机运行方向不对，电机缺相转速很慢。 3、吸入管漏气。 4、泵腔内存有空气。 5、进口供水不足。 6、管路阻力过大，泵选型不当。 	<ol style="list-style-type: none"> 1、检查，去除阻塞物。 2、调整电机转向，紧固电机接线。 3、拧紧各密封面，排除空气。 4、打开电机顶部排气阀，排尽空气。 5、停机检查、调整。 6、减少管路弯道，重新选泵。
2、水泵流量不足	<ol style="list-style-type: none"> 1、先按上述原因检查。 2、管道、泵流道叶轮部分阻塞，水垢沉积，阀门开度不足。 3、电压偏低，转速过低。 4、叶轮口环磨损，泄漏过大。 	<ol style="list-style-type: none"> 1、先按上述排除。 2、去除阻塞物，重新调整阀门开度。 3、稳压。 4、更换叶轮。
3、功率过大	<ol style="list-style-type: none"> 1、超过额定流量使用。 2、叶轮或运转部件有碰擦。 3、滑动轴承磨损或破裂。 4、介质比重过大。 	<ol style="list-style-type: none"> 1、调节出口阀门，降低流量。 2、检查排除或更换部件。 3、更换滑动轴承。 4、改型。
4、杂音振动	<ol style="list-style-type: none"> 1、管路支撑不稳。 2、介质混有气体。 3、产生汽蚀现象。 4、转动部件碰擦。 	<ol style="list-style-type: none"> 1、稳固管路。 2、提高吸口压力、排气。 3、降低真空度。 4、检查调整或更换。
5、电机发热	<ol style="list-style-type: none"> 1、流量过大，超载运行。 2、定子、转子有碰擦。 3、电压不足。 4、冷却系统管路堵塞。 	<ol style="list-style-type: none"> 1、调节出口阀，减小流量。 2、检查排除。 3、稳压。 4、清除堵塞。

上海鄂泉泵业有限公司
SHANGHAI EQUAN PUMP CO.,LTD.

地址: 上海市青浦区金泽工业园区

电话: 021-59260980 59266228

传真: 021-59266228

公司网站: //www.equanpump.com

//www.equanby.com

//www.equanby.cn

公司邮箱: equanpump@163.com

equanby@163.com